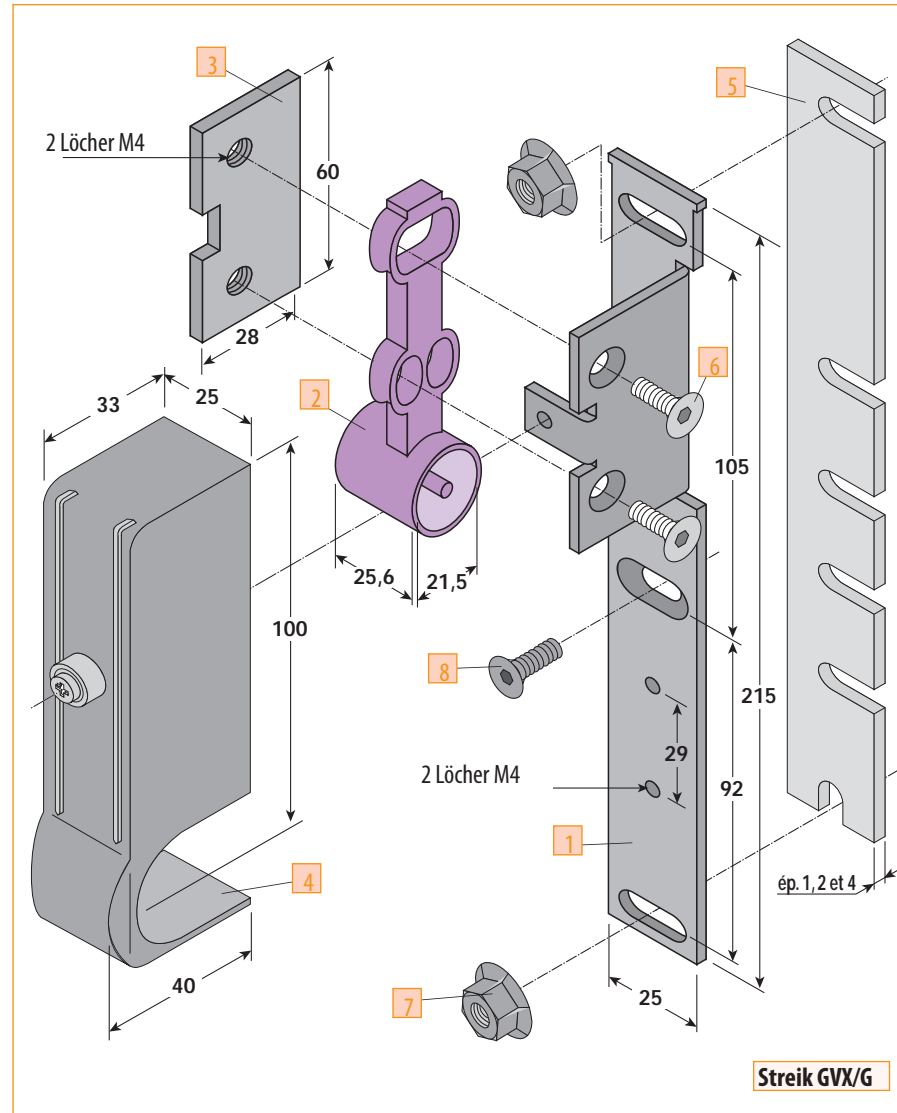
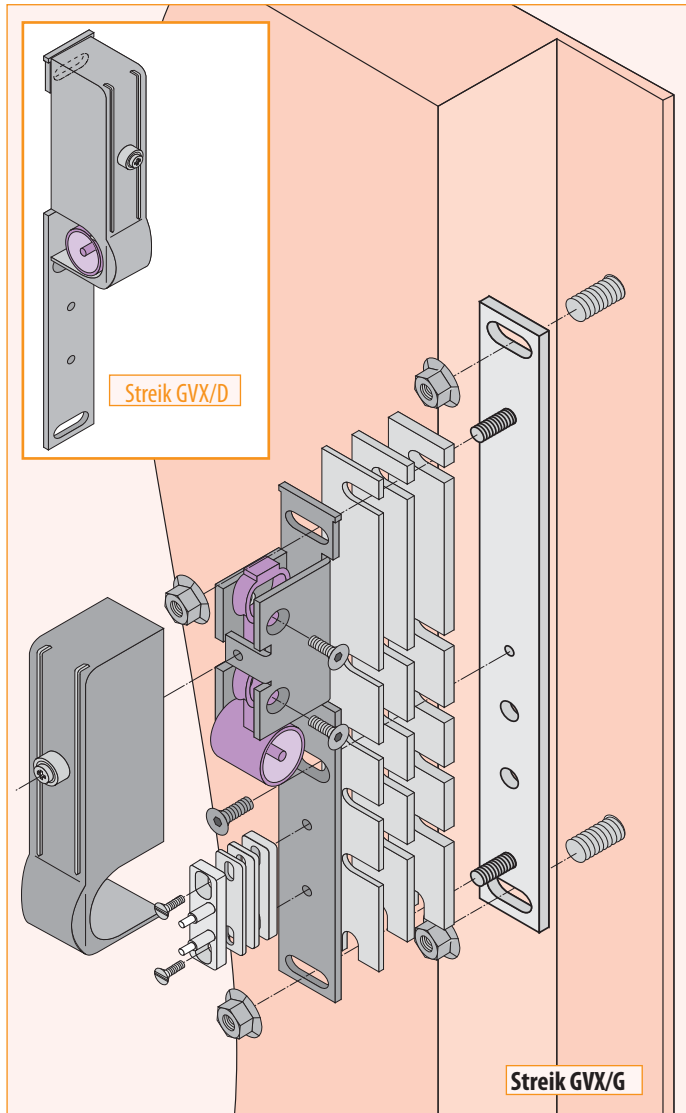


und Streik (kit FF)



Produkt-Zusammenstellung :

Rep.	Menge	Bezeichnung
1	1	Sockel GVX (ép. : 3 mm)
2	1	Streik XBC
3	1	Mutter-Platte GV (ép. : 4 mm)
4	1	Streik-Deckel GVX
5	3	Anpassungsplatten (ép. : 1, 2 und 4 mm)

Schraubensatz :

Rep.	Menge	Bezeichnung
6	2	Schrauben TFHC 8x20 behandelt
7	2	Muttern M6 Basis behandelt
8	1	Schrauben TFHC 5x16 behandelt

Ind. A du 25/08/2010

FP

Document non contractuel, sous réserve de modification - Reproduction interdite.